

CONTATOR TRIPOLAR - CJX2

Os contatores tripolares Lukma - linha CJX2 adequados para uso em circuitos com tensão nominal de até 690VCA em 50/60Hz, sendo indicados principalmente para partidas constantes e circuitos de controle e proteção de motores trifásicos AC.

Eles podem ser combinados com bloco de contato auxiliar, temporizador, relé térmico e podem ser utilizados em circuitos com intertravamento elétrico ou mecânico.

INFORMAÇÕES GERAIS

Tensão nominal de isolamento (Ui)	660Vca
Bobinas disponíveis	24Vca, 110Vca, 220Vca, 254Vca, 380Vca, 440Vca*
Contatos principais	3 Contatos
Altitude máxima de operação	2.000 m
Temperatura ambiente	-20°C a +60°C
Frequência	60Hz
Norma	NBR IEC 60947-4-1

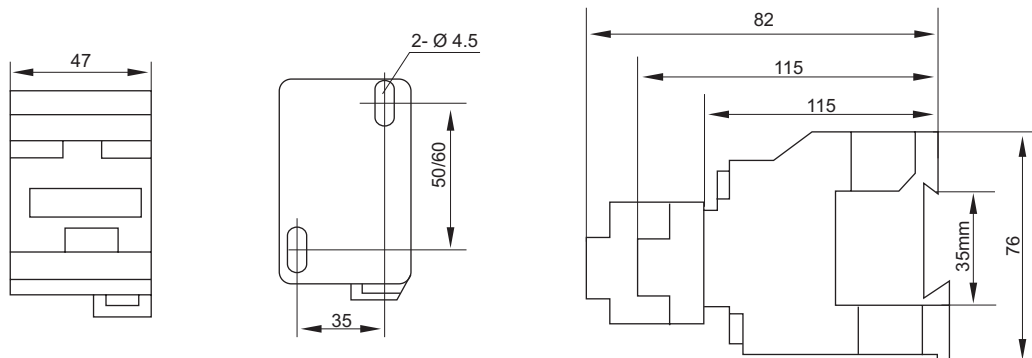
*Consultar um vendedor para as opções de 440Vca.

CARACTERÍSTICAS TÉCNICAS

Modelo		CJX2-0910	CJX2-0910
Corrente nominal de operação Ie (A)		9	9
Potência CV/KW (AC2/AC3)	220V	3/2,2	3/2,2
	380V	5/3,7	5/3,7
	440V	6/4,5	6/4,5
Ie Max (Ue 440V) (A)		3,5	3,5
Potência CV/KW (AC4)	220V	1/0,75	1/0,75
	380V	2/1,4	2/1,4
Carga resistiva Ie=Ith (A)		20	20
Potência CV/KW (AC1)	220V	7,5	7,5
Durabilidade Mecânica		15.000.000	15.000.000
Contato Auxiliar		1NA	1NF
Relé Compatível		JR28-25	JR28-25
Bobinas Disponíveis		24Vca, 110Vca, 220Vca e 380Vca	
Temperatura de operação	≤60°C	3.600 ciclos/horas	3.600 ciclos/horas



DIMENSÕES (MM)

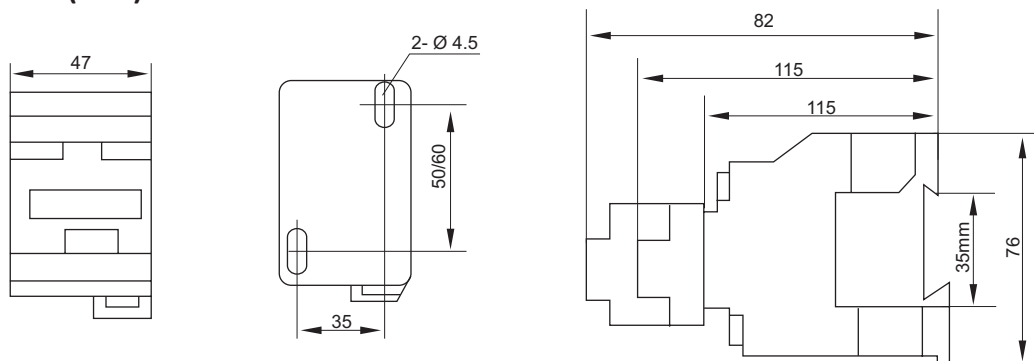


CARACTERÍSTICAS TÉCNICAS

Modelo		CJX2-1210	CJX2-1201
Corrente nominal de operação Ie (A)		12	12
Potência CV/KW (AC2/AC3)	220V	4/3	4/3
	380V	7,5/5,5	7,5/5,5
	440V	7,5/5,5	7,5/5,5
Ie Max (Ue 440V) (A)		5	5
Potência CV/KW (AC4)	220V	1,5/1,1	1,5/1,1
	380V	2/1,9	2/1,9
Carga resistiva Ie=Ith (A)		20	20
Potência CV/KW (AC1)	220V	7,5	7,5
Durabilidade Mecânica		15.000.000	15.000.000
Contato Auxiliar		1NA	1NF
Relé Compatível		JR28-25	JR28-25
Bobinas Disponíveis		24Vca, 110Vca, 220Vca e 380Vca	
Temperatura de operação	≤60°C	3.600 ciclos/horas	3.600 ciclos/horas



DIMENSÕES (MM)



CARACTERÍSTICAS TÉCNICAS

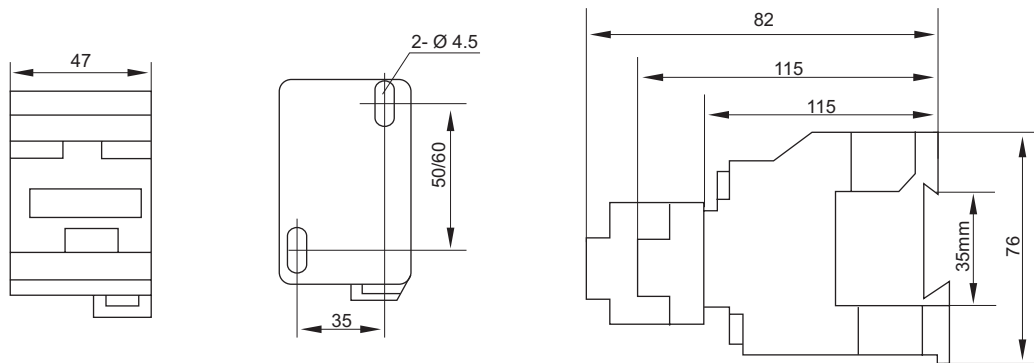
Modelo		CJX2-1810	CJX2-1801
Corrente nominal de operação Ie (A)		18	18
Potência CV/KW (AC2/AC3)	220V	5,5/4	5,5/4
	380V	10/7,5	10/7,5
	440V	12,5/9	12,5/9
Ie Max (Ue 440V) (A)		7,7	7,7
Potência CV/KW (AC4)	220V	2,7/2	2,7/2
	380V	4,47/3,5	4,47/3,5
Carga resistiva Ie=Ith (A)		32	32
Potência CV/KW (AC1)	220V	12	12
Durabilidade Mecânica		15.000.000	15.000.000
Contato Auxiliar		1NA	1NF
Relé Compatível		JR28-25	JR28-25
Bobinas Disponíveis		24Vca, 110Vca, 220Vca e 380Vca	
Temperatura de operação	≤60°C	3.600 ciclos/horas	3.600 ciclos/horas



Contator CJX2

CONTATOR TRIPOLAR - CJX2

DIMENSÕES (MM)

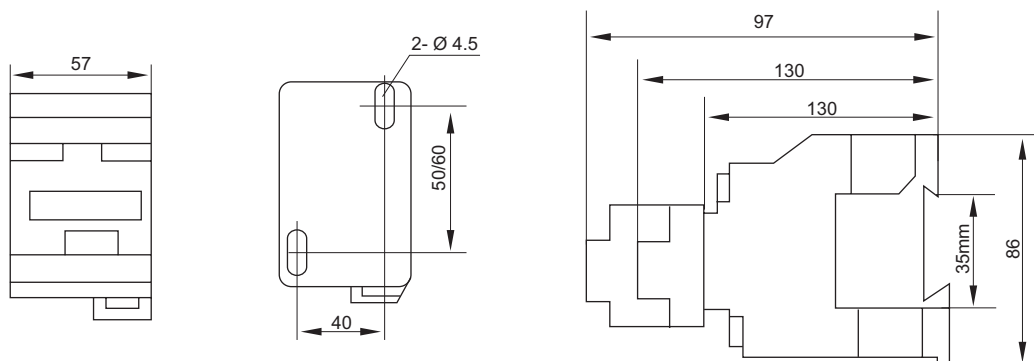


CARACTERÍSTICAS TÉCNICAS

Modelo		CJX2-2510	CJX2-2501
Corrente nominal de operação Ie (A)		25	25
Potência CV/KW (AC2/AC3)	220V	7,5/5,5	4/3
	380V	15/11	7,5/5,5
	440V	15/11	7,5/5,5
Ie Max (Ue 440V) (A)		8,5	5
Potência CV/KW (AC4)	220V	3/2,2	1,5/1,1
	380V	5,5/4	2/1,9
Carga resistiva Ie=Ith (A)		40	20
Potência CV/KW (AC1)	220V	15	7,5
Durabilidade Mecânica		15.000.000	15.000.000
Contato Auxiliar		1NA	1NF
Relé Compatível		JR28-25	JR28-25
Bobinas Disponíveis		24Vca, 110Vca, 220Vca e 380Vca	
Temperatura de operação	≤60°C	3.600 ciclos/horas	3.600 ciclos/horas



DIMENSÕES (MM)

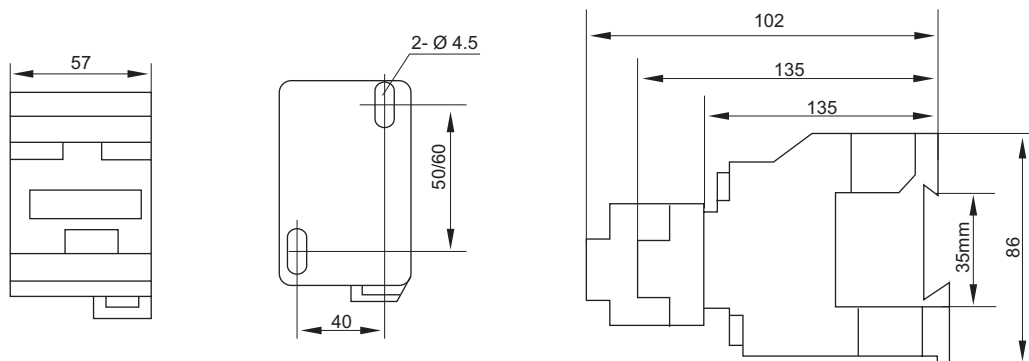


CARACTERÍSTICAS TÉCNICAS

Modelo		CJX2-3210	CJX2-3201
Corrente nominal de operação Ie (A)		32	32
Potência CV/KW (AC2/AC3)	220V	10/7,5	10/7,5
	380V	20/15	20/15
	440V	20/15	20/15
Ie Max (Ue 440V) (A)		12	12
Potência CV/KW (AC4)	220V	5,5/4,3	5,5/4,3
	380V	10/7,5	10/7,5
Carga resistiva Ie=Ith (A)		50	50
Potência CV/KW (AC1)	220V	19	19
Durabilidade Mecânica		15.000.000	15.000.000
Contato Auxiliar		1NA	1NF
Relé Compatível		JR28-36	JR28-36
Bobinas Disponíveis		24Vca, 110Vca, 220Vca e 380Vca	
Temperatura da operação	≤60°C	3.600 ciclos/horas	3.600 ciclos/horas



DIMENSÕES (MM)



CARACTERÍSTICAS TÉCNICAS

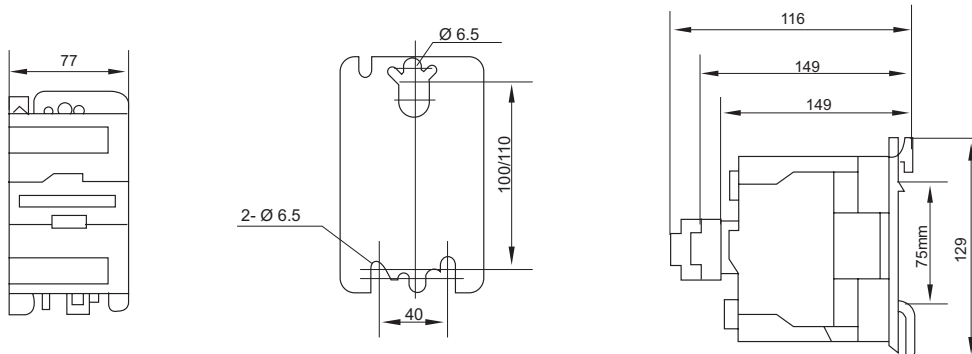
Modelo		CJX2-4011	CJX2-5011
Corrente nominal de operação Ie (A)		40	50
Potência CV/KW (AC2/AC3)	220V	15/11	20/15
	380V	25/18.5	30/22
	440V	30/22	40/30
Ie Max (Ue 440V) (A)		18,5	254
Potência CV/KW (AC4)	220V	8,5/6,5	10,5/8
	380V	15/11	19/14
Carga resistiva Ie=Ith (A)		60	80
Potência CV/KW (AC1)	220V	22,5	30,5
Durabilidade Mecânica		10.000.000	10.000.000
Contato Auxiliar		1NA+1NF	1NA+1NF
Relé Compatível		JR28-93	JR28-93
Bobinas Disponíveis		24Vca, 220Vca e 380Vca	
Temperatura de operação	≤60°C	3.600 ciclos/horas	3.600 ciclos/horas



Contator CJX2

CONTATOR TRIPOLAR - CJX2

DIMENSÕES (MM)

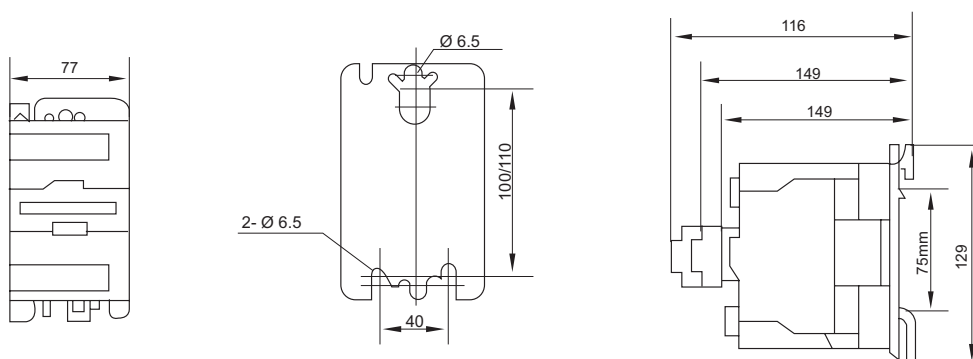


CARACTERÍSTICAS TÉCNICAS

Modelo	CJX2-6511	
Corrente nominal de operação I_e (A)	65	
Potência CV/KW (AC2/AC3)	220V	25/18
	380V	40/30
	440V	50/37
I_e Max (Ue 440V) (A)	28	
Potência CV/KW (AC4)	220V	11,5/8,7
	380V	23/17
Carga resistiva $I_e=I_{th}$ (A)	80	
Potência CV/KW (AC1)	220V	30,5
Durabilidade Mecânica	10.000.000	
Contato Auxiliar	1NA+1NF	
Relé Compatível	JR28-93	
Bobinas Disponíveis	24Vca e 220Vca	
Temperatura da operação	$\leq 60^\circ\text{C}$	3.600 ciclos/horas



DIMENSÕES (MM)

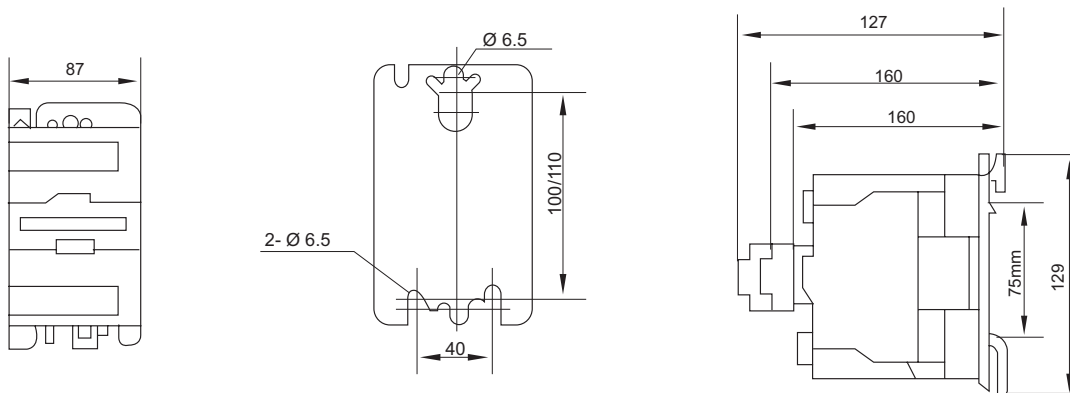


CARACTERÍSTICAS TÉCNICAS

Modelo		CJX2-8011	CJX2-9511
Corrente nominal de operação Ie (A)		80	95
Potência CV/KW (AC2/AC3)	220V	30/2	34/25
	380V	50/37	60/45
	440V	60/45	60/45
Ie Max (Ue 440V) (A)		37	44
Potência CV/KW (AC4)	220V	13/9,7	14/10,5
	380V	23/17	36/27
Carga resistiva Ie=Ith (A)		120	120
Potência CV/KW (AC1)	220V	45,5	45,5
Durabilidade Mecânica		8.000.000	8.000.000
Contato Auxiliar		1NA+1NF	1NA+1NF
Relé Compatível		JR28-93	JR28-93
Bobinas Disponíveis		220Vca	220Vca
Temperatura de operação	≤60°C	3.600 ciclos/horas	3.600 ciclos/horas



DIMENSÕES (MM)



CONTATOR TRIPOLAR - CJX2 (LC1F)

INFORMAÇÕES GERAIS

Tensão nominal de isolamento (Ui)	660Vca
Bobinas disponíveis	220Vca e 254Vca*
Contatos principais	3 Contatos
Altitude máxima de operação	2.000 m
Temperatura ambiente	-20°C a +60°C
Frequência	60Hz
Norma	NBR IEC 60947-4-1

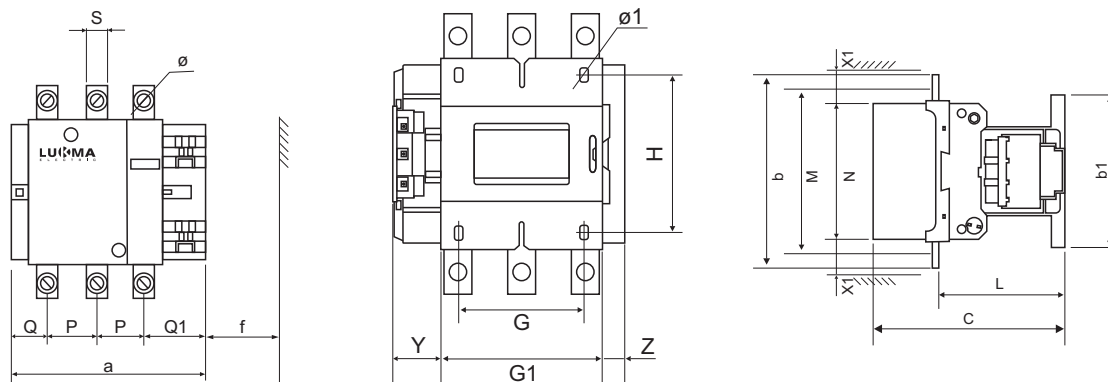
*Consultar um vendedor para as opções de 254Vca.

CARACTERÍSTICAS TÉCNICAS

Modelo		CJX2-F115	CJX2-F150
Corrente nominal de operação Ie (A)		115	150
Potência CV/KW (AC2/AC3)	220V	40/30	34/25
	380V	75/55	60/45
	440V	75/55	60/45
Ie Max (Ue 440V) (A)		52	44
Potência CV/KW (AC4)	220V	21/15,6	14/10,5
	380V	36/27	36/27
Carga resistiva Ie=Ith (A)		200	120
Potência CV/KW (AC1)	220V	76	45,5
	380V	76	45,5
Durabilidade Mecânica		10.000.000	10.000.000
Bobinas Disponíveis		220Vca	220Vca
Temperatura de operação	≤55°C	2.400 ciclos/horas	2.400 ciclos/horas



DIMENSÕES (MM)



CJX2F	a	P	Q	Q1	S	Ø	f	b	b1	M	N
115	163.5	37	29.5	60	20	M6	131	162	137	147	124
150	163.5	40	26	57.5	20	M8	131	170	137	150	124

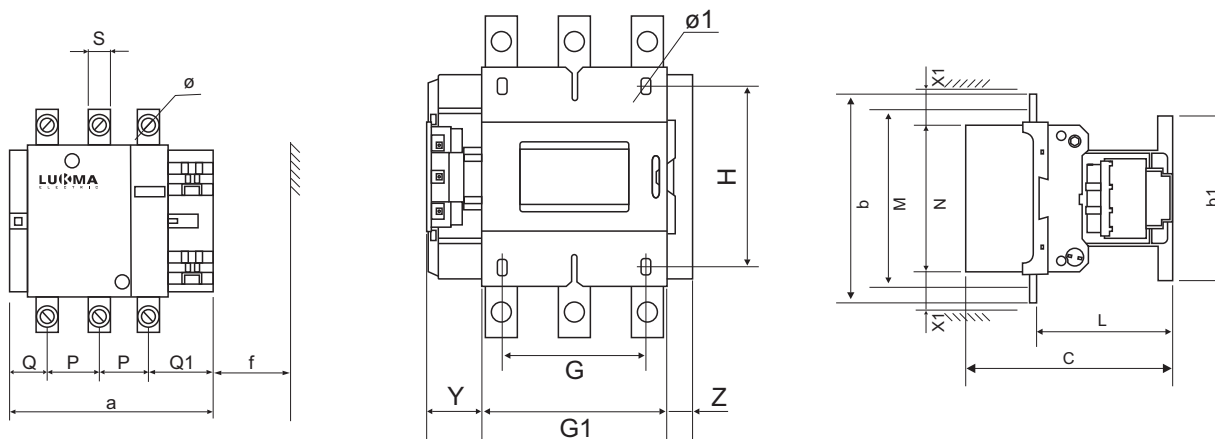
CJX2F	c	L	G	H	Ø1	G1	Z	Y	X1	
									500V≤	> 500V
115	171	107	80	120-106	6.5	106	13.5	44	10	15
150	171	107	80	120-106	6.5	106	13.5	44	10	15

CARACTERÍSTICAS TÉCNICAS

Modelo		CJX2-F185	CJX2-F225
Corrente nominal de operação Ie (A)		185	225
Potência CV/KW (AC2/AC3)	220V	75/55	75/55
	380V	125/90	125/90
	440V	150/110	150/110
Ie Max (Ue 440V) (A)		79	79
Potência CV/KW (AC4)	220V	28/21	28/21
	380V	50/37	50/37
Carga resistiva Ie=Ith (A)		275	275
Potência CV/KW (AC1)	220V	104	104
Durabilidade Mecânica		10.000.000	10.000.000
Bobinas Disponíveis		220Vca	220Vca
Temperatura de operação	<55°C	2.400 ciclos/horas	2.400 ciclos/horas



DIMENSÕES (MM)



CJX2F	a	P	Q	Q1	S	ø	f	b	b1	M	N
185	168.5	40	29	59.5	20	M8	130	174	137	154	127
225	168.5	48	21	51.5	25	M10	130	197	137	172	127

CJX2F	c	L	G	H	ø1	G1	Z	Y	X1	
									500V≤	> 500V
185	181	113.5	80	120-106	6.5	111	13.5	44	10	15
225	181	113.5	80	120-106	6.5	111	13.5	44	10	15

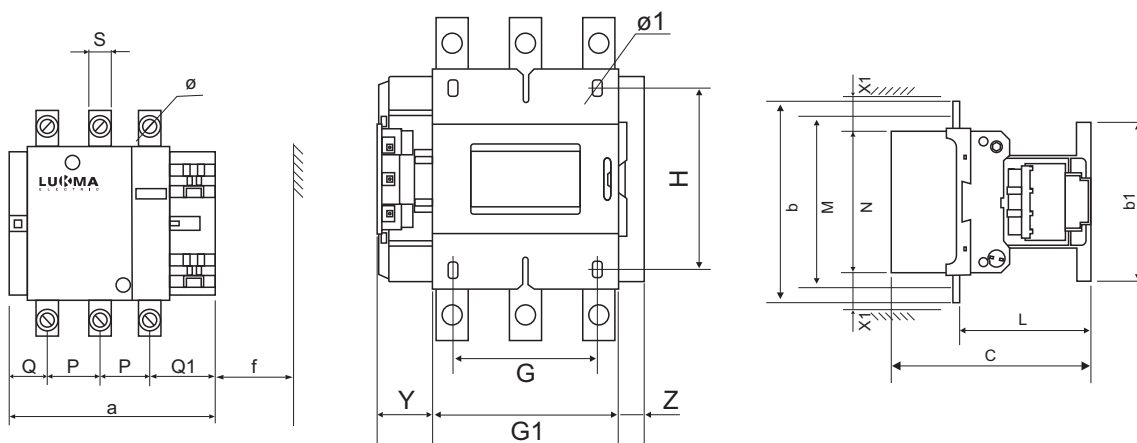
CONTATOR TRIPOLAR - CJX2 (LC1F)

CARACTERÍSTICAS TÉCNICAS

Modelo		CJX2-F265	CJX2-F330
Corrente nominal de operação I _e (A)		265	330
Potência CV/KW (AC2/AC3)	220V	100/75	125/90
	380V	175/130	200/150
	440V	200/150	250/185
I _e Max (U _e 440V) (A)		105	117
Potência CV/KW (AC4)	220V	42/31	51/31.5
	380V	75/55	88/65
Carga resistiva I _e =I _{th} (A)		350	450
Potência CV/KW (AC1)	220V	133	171
Durabilidade Mecânica		10.000.000	10.000.000
Bobinas Disponíveis		220Vca	220Vca
Temperatura de operação	<55°C	2.400 ciclos/horas	2.400 ciclos/horas



DIMENSÕES (MM)



CJX2F	a	P	Q	Q1	S	ø	f	b	b1	M	N
265	201.5	48	39	66.5	25	M10	147	203	145	178	147
330	213	48	43	74	25	M10	147	206	145	181	158

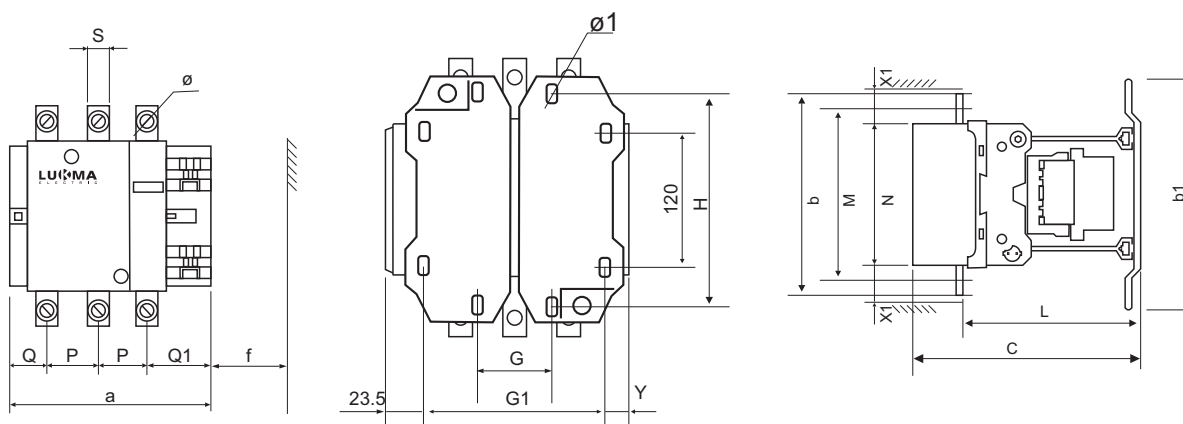
CJX2F	c	L	G	H	ø1	G1	Z	Y	X1	
									500V≤	> 500V
265	213	141	96	120-106	6.5	140	20.5	38	10	15
330	219	145	96	120-106	6.5	154.5	20.5	38	10	15

CARACTERÍSTICAS TÉCNICAS

Modelo		CJX2-F400	CJX2-F500
Corrente nominal de operação Ie (A)		400	500
Potência CV/KW (AC2/AC3)	220V	150/110	200/150
	380V	250/165	300/220
	440V	300/220	400/300
Ie Max (Ue 440V) (A)		138	147
Potência CV/KW (AC4)	220V	51/37,5	54/40
	380V	88/65	98/72
Carga resistiva Ie=Ith (A)		500	700
Potência CV/KW (AC1)	220V	190	266
Durabilidade Mecânica		10.000.000	10.000.000
Bobinas Disponíveis		220Vca	220Vca
Temperatura de operação	<55°C	2.400 ciclos/horas	2.400 ciclos/horas



DIMENSÕES (MM)



CJX2F	a	P	Q	Q1	S	ø	f	b	b1	M	N
400	213	48	43	74	25	M10	151	206	209	181	158
500	233	55	46	77	30	M10	169	238	209	208	172

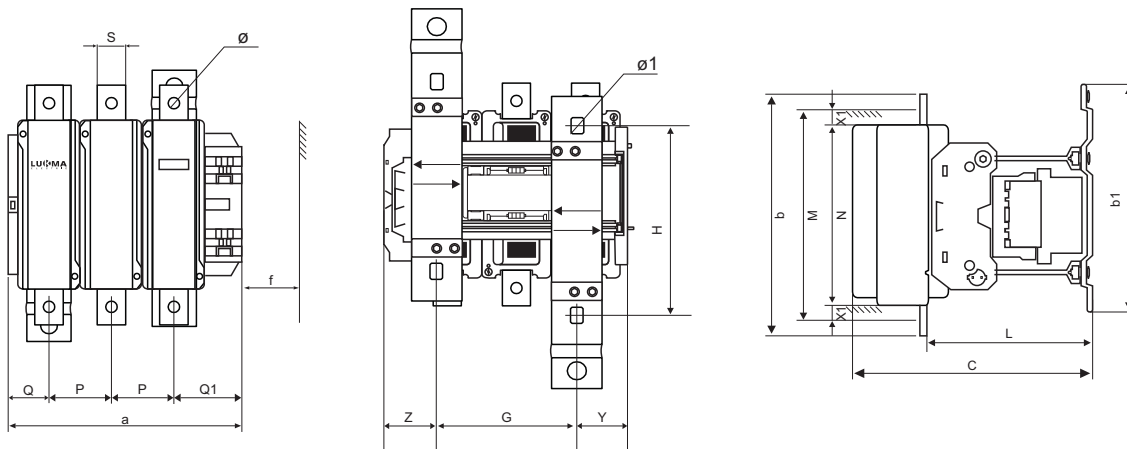
CJX2F	c	L	G	G1	ø1	H	Y	X1	
								500V≤	>500V
400	219	145	80 (66-102)	170 (156-192)	8.5	180	19.5	15	20
500	232	145	80 (66-120)	170 (156-210)	8.5	180	39.5	15	20

CARACTERÍSTICAS TÉCNICAS

Modelo		CJX2-F630	CJX2-F800
Corrente nominal de operação I _e (A)		630	800
Potência CV/KW (AC2/AC3)	220V	250/185	270/200
	380V	400/300	455/335
	440V	500/375	540/400
I _e Max (U _e 440V) (A)		188	***
Potência CV/KW (AC4)	220V	62,5/46	***
	380V	108/80	***
Carga resistiva I _e =I _{th} (A)		1000	1250
Potência CV/KW (AC1)	220V	381	475
Durabilidade Mecânica		5.000.000	5.000.000
Bobinas Disponíveis		220Vca	220Vca
Temperatura de operação	<55°C	1.200 ciclos/horas	600 ciclos/horas



DIMENSÕES (MM)



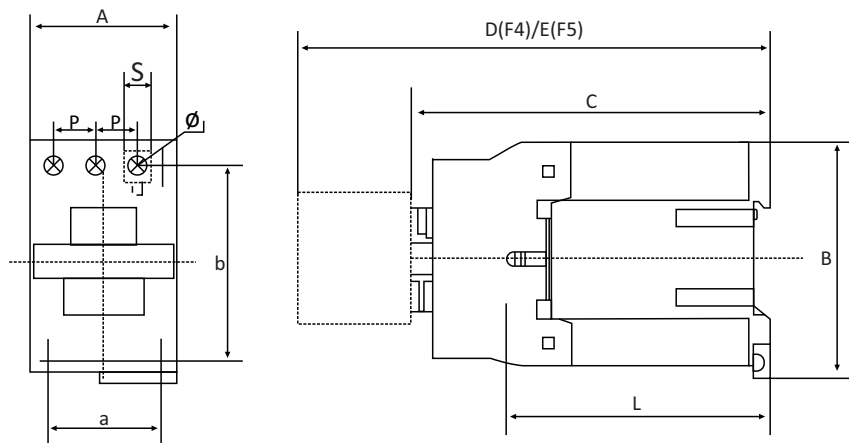
CJX2F	a	P	Q	Q1	S	Ø	f	b	b1	M	N
630	309	80	60	89	40	M12	201	304	280	264	202
800	309	80	60	89	40	M12	201	304	280	264	202

CJX2F	c	L	G	H	Ø1	Z	Y	X1	
								500V≤	>500V
630	255	155	180 (100-195)	180	10.5	60.5	68.5	20	30
800	255	155	180 (100-195)	180	10.5	60.5	68.5	20	30

INFORMAÇÕES GERAIS

Modelo			CJX1B-09DC	CJX1B-12D	CJX1B-18D	CJX1B-25D	CJX1B-32D
Corrente nominal de trabalho	380V	AC3	9	12	18	25	32
		AC4	3.5	5	7.7	8.5	12
	660V	AC3	6.6	8.9	12	18	21
		AC4	1.5	2	3.8	4.4	7.5
Corrente de calor nominal (A)			25	25	32	40	50
Poder controlável	220/240V		2.2	3	4	5.5	7.5
	380/400V		4	5.5	7.5	11	15
	415V		4	5.5	9	11	15
	500V		5.5	7.5	10	15	18.5
	600/690V		5.5	7.5	10	15	18.5
Peso			DC Contator 0.64	0.34	0.65	0.65	0.95
Dimensão (mm ³)			DC Contator 76X115X47	76x115x47	76x120x47	88x130x59	86x135x59
Pólo			3,4	3,4	3	3,4	3
Tensão nominal de trabalho (V)			380, 660	380, 660	380, 660	380, 660	380, 660
Tensão de isolamento (V)			660	660	660	660	660
Vida mecânica x10 ⁴			1000	1000	1000	1000	800
Vida elétrica	AC X10 ⁴		100	100	100	100	80
	AC4 X10 ⁴		20	20	20	20	20
Frequência de operação	Vida elétrica	AC3 X10 ⁴	1200	1200	1200	1200	600
		AC4 X10 ⁴	300	300	300	300	300
	Vida mecânica x10 ⁴		3600	3600	3600	3600	3600
Tensão nominal controlada			24-660	24-660	24-660	24~660	24-660
Tensão de trabalho	Close	DC %	0.85~1.1Us	0.85~1.1Us	0.85~1.1Us	0.85~1.1Us	0.85~1.1Us
	Open	DC %	0.10~0.75Us	0.10~0.75Us	0.10~0.75Us	0.10~0.75Us	0.10~0.75

DIMENSÕES (MM)



MODELO	A (max)	B (max)	C (max)	D (max)	E (max)	a	b	φ	L	P	S
CJX2-09/12DC	47	76	82 (116)	120.5 (154.5)	140.5 (174.5)	34/35	50/60	4.5	60 (95)	105	8.6
CJX2-18DC	47	76	87 (122)	125 (160.5)	145.5 (180.5)	34/35	50/60	4.5	61 (96)	11.3	10.4
CJX2-25DC	57	86	95 (131)	133.5 (169.5)	153.5 (189.5)	40	48	4.5	70 (107)	13.2	11.7
CJX2-32DC	57	86	100 (138)	138.5 (176.5)	158.5 (196.5)	40	48	4.5	71.6 (120)	14.5	13

INFORMAÇÕES GERAIS

Intertravamento		
Código	09012	09013
Modelo	LK-09-32	LK-40-95
Montagem	P/ CJX2 - 09-32A	P/ CJX2 - 40-95A

Usado para interligar mecanicamente 2 contatores em conjunto ele evita fisicamente que ambos os contatores se energizem simultaneamente.



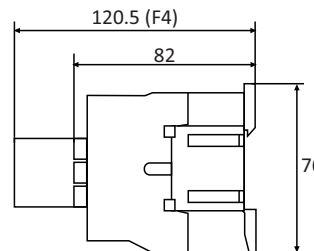
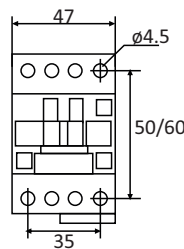
CONTATOR AUXILIAR - LINHA JZC4

INFORMAÇÕES GERAIS

Contator Auxiliar - Linha JZC4			
Modelo	JZC4-22	JZC4-31	JZC4-40
Tensão de isolamento Ui	660V	660V	660V
Corrente nominal (A)	9	9	9
Disposição dos contatos	2NA+2NF	3NA+1NF	4NA
Bobinas disponíveis	24Vca, 110Vca, 220Vca e 380Vca		



DIMENSÕES (MM)

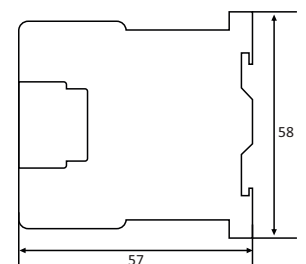
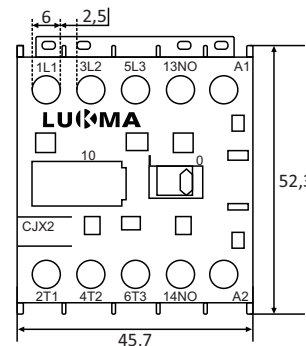


MINI CONTATOR - FORÇA CJX2-K

O Mini contator de força CJX2-K é adequado para uso no circuito até a velocidade e partida freqüente, controlando o motor de corrente alternada. A adição do grupo de contato auxiliar ao contator, combinado com o relé térmico apropriado, pode atuar para proteger o circuito de sobrecarga. Ele está em conformidade com o padrão IEC60947-4-1.

INFORMAÇÕES GERAIS - DIMENSÕES (MM)

Modelo		CJX2-K09	CJX2-K12
Tensão de trabalho de classificação (V)		660 (690)	
Classificação atual do trabalho (A)	380V	AC-3	9
		AC-4	3.5
Corrente de aquecimento nominal (A)		20	20
Corrente máxima quando liga (A)	380V	90	120
	660V	108	144
Corrente máxima quando desligar (A)	380V	72	96
	660V	90	120
Potência de motores trifásico em AC3 (kW)	220V	2.2	3
	380V	4	5.5
	660V	4	4
Freqüência de operação (tempo / hora)	Vida Elétrica (x10 ⁴)	AC-3	1200
		AC-4	300
Vida elétrica	AC-3	5x10 ⁶	
	AC-4	1x10 ⁶	
Vida mecânica		3x10 ⁶	

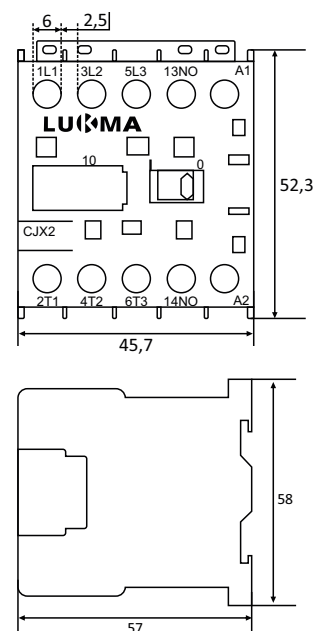


Contator - Intertravamento

MINI CONTATOR AUX. DE COMANDO JZC4

INFORMAÇÕES GERAIS - DIMENSÕES (MM)

Modelo	CJX2-JZC4-K22	CJX2-JZC4-K22	CJX2-JZC4-K22
Contato	2NA+2NF	3NA + 1NF	4NA
Corrente nominal (Ac3)	380V	6A	
	660V	5A	
Corrente térmica (Ith)	16A		
Voltagem nominal	380/660V		
Voltagem de isolamento	690V		
Vida elétrica (Ac3)	500.000 operações		
Frequência da operação (Ac3)	1.200/h		
Vida elétrica (Ac4)	100.000 operações		
Frequência da operação (Ac4)	300/h		
Vida mecânica	3.000.000 operações		
Voltagem da bobina	24/120/220 VCA		
Consumo da bobina (Acionamento)	40VA		
Consumo da bobina (Retenção)	4VA		
Tempo de acionamento	6-18ms		
Tempo de abertura	5-23ms		
Fator de potência	80%		



BLOCOS DE CONTATO E AUXILIAR - BOBINAS

Bloco de contato auxiliar					
Código	09004	09005	09006	09007	09003
Modelo	F4-11	F4-22	F4-31	F4-40	F8-11
Montagem	Frontal	Frontal	Frontal	Frontal	Lateral
Disposição dos contatos	1NA + 1NF	2NA + 2NF	3NA + 1NF	4NA	1NA + 1NF
Retardo	***	***	***	***	***
Tempo de ajuste	***	***	***	***	***
Compatibilidade	CJX2-09 até CJX2-95 - CJX2-F (todos)				CJX2-09/12/18/25/32



Bloco de contato temporizado - Linha LA			
Código	Frontal	09008	09009
Modelo		LA2-DT22	LA3-DR22
Descrição		ON DELAY	OFF DELAY
Tipo		0,1 a 30"	0,1 a 30"



Bloco auxiliar para mini contator		
Código	09010	09011
Modelo	LK-LA1-KN22	LK-LA1-KN31
Contato	2NA+2NF	3NA+1NF

Bobina para Contator CJX2										
Modelo	BLX1 D2	BLX1 D4	BLX1 D6	BLX1 FF	BLX1 FG	BLX1 FH	BLX1 FJ	BLX1 FK	BLX1 FL	LXD1
Descrição P/ CJX2	09, 12 e 18A	25 e 32A	40, 50, 63, 80 e 95A	115 e 150A	185 e 225A	265 e 330A	400A	500A	630A	09, 12, 18, 25 e 32A
Frequência	60Hz					60Hz				
Tensões	24, 110, 220, 254, 380 e 440Vca					220 e 254Vca				

