

DISJUNTORES DIN - CURVA C

Os Mini Disjuntores foram desenvolvidos para proteção de circuitos elétricos em condições normais de sobrecarga e curto-circuito em instalações residenciais, comerciais e industriais, projetados para encaixe perfeito em quadros com espaço reduzido. Em conformidade com as normas NBR NM 60898:2004 e NBR IEC 60947-2:2013.







| | | Mod.: DZ47 - CORRENTE - 3kA | | | | | | | | | | Mod.: DZ47 - CORRENTE - 4,5kA | | | |
|--------|-------------|-----------------------------|-------|-------|-------|-------|-------|-------|-------|-------|-------|-------------------------------|-------|-------|--|
| PÓLOS | | 6A | 10A | 16A | 20A | 25A | 32A | 40A | 50A | 63A | 70A | 80A | 100A | 125A | |
| CÓDIGO | Monopolar | 34001 | 34002 | 34003 | 34004 | 34005 | 34006 | 34007 | 34008 | 34009 | 34035 | 34010 | 34011 | ----- | |
| | Bipolar | 34012 | 34013 | 34014 | 34015 | 34016 | 34017 | 34018 | 34019 | 34020 | 34036 | 34021 | 34022 | ----- | |
| | Tripolar | 34023 | 34024 | 34025 | 34026 | 34027 | 34028 | 34029 | 34030 | 34031 | 34037 | 34032 | 34033 | 34034 | |
| INFOR. | Torque máx. | 3.5Nm | | | | | | | | | | | | | |
| | Material: | Peças de plástico Nylon 66 | | | | | | | | | | | | | |

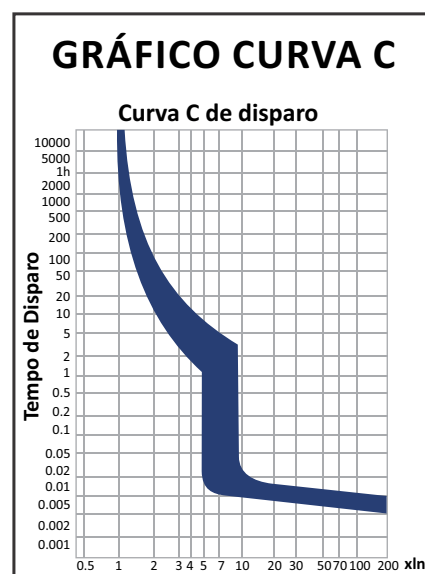
| | | Mod.: ADB3 - CORRENTE - 6kA | | | | | | | | | Mod.: ADB3 - CORRENTE - 10kA | | | |
|--------|-------------|-----------------------------|-------|-------|-------|-------|-------|-------|-------|-------|------------------------------|-------|-------|-------|
| PÓLOS | | 6A | 10A | 16A | 20A | 25A | 32A | 40A | 50A | 63A | 70A | 80A | 100A | 125A |
| CÓDIGO | Monopolar | 34103 | 34104 | 34105 | 34106 | 34107 | 34108 | 34109 | 34110 | 34111 | 34112 | 34113 | 34114 | ----- |
| | Bipolar | 34117 | 34118 | 34119 | 34120 | 34121 | 34122 | 34123 | 34124 | 34125 | 34126 | 34127 | 34128 | ----- |
| | Tripolar | 34131 | 34132 | 34133 | 34134 | 34135 | 34136 | 34137 | 34138 | 34139 | 34140 | 34141 | 34142 | 34143 |
| INFOR. | Torque máx. | 3.5Nm | | | | | | | | | | | | |
| | Material: | Peças de plástico Nylon 66 | | | | | | | | | | | | |

*Certificação Série Homogênea 1 - Correntes Nominais: Modelos DZ47 e ADB3 6A, 10A, 16A, 20A, 25A, 32A, 40A, 50A e 63A.

INFORMAÇÕES GERAIS

| | |
|---|--|
| Certificado conforme a Norma (até 63A) | ABNT NBR NM 6888 |
| Em conformidade com a Norma | ABNT NBR IEC 60947-2 |
| Número de polos | 1, 2, 3 |
| Curva de disparo termomagnética | Tipo C (5 a 10 x In) |
| Corrente nominal (In) | 1P e 2P: 6A a 100A |
| | 3P: 6A a 125A |
| Tensão de operação nominal (Ue) | 1P: 240Vca |
| | 2P, 3P: 415Vac |
| Tensão de isolamento nominal (Ui) | Fase com Fase: 415Vca |
| | Fase com Terra: 240Vca |
| Tensão máxima de trabalho (Ubmáx) | 1P: 240Vca |
| | 2P, 3P: 410Vca |
| Frequência nominal (CA) | 60Hz |
| Resistência mecânica | 20.000 manobras |
| Resistência Elétrica | 6.000 manobras |
| Grau de operação | IP20 (em instalação exposta) |
| Temperatura ambiente para funcionamento | -5°C a +40°C |
| Temperatura ambiente para armazenamento | -25°C a +55°C |
| Conexão | Tipo Borne  |
| Tipo de instalação em trilho | DIN 35mm sem restrição de posição |
| Material do contato | Fixo: Liga com teor >50% de Cobre |
| | Móvel: Liga com teor >50% de Cobre |
| Sentido de alimentação | Topo ou Base |
| Tipo de disparo | Térmico e magnético tipo fixo |
| Manopla de desligamento | Azul: ON-OFF |
| Mecanismo de desligamento | Operação elétrica simultânea |
| | Operação mecânica simultânea. |

| Ø DO CABO | DZ47-70 DZ47-63 | DZ47-100 |
|--|--------------------|----------|
| Fio Flexível  | 1x1...25 | 1x1...70 |
| | 2x1...10 | 2x1...16 |
| Multifilar  | 1x1...25 | 1x1...70 |
| | 2x1...10 | 2x1...16 |
| Um só condutor  | 1x1...25 | 1x1...70 |
| | 2x1...10 | 2x1...16 |



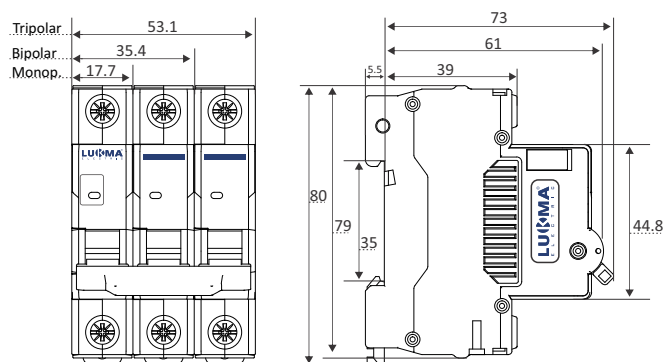
DISJUNTORES DIN - CURVA C - DZ47-63/100



CERTIFICAÇÃO

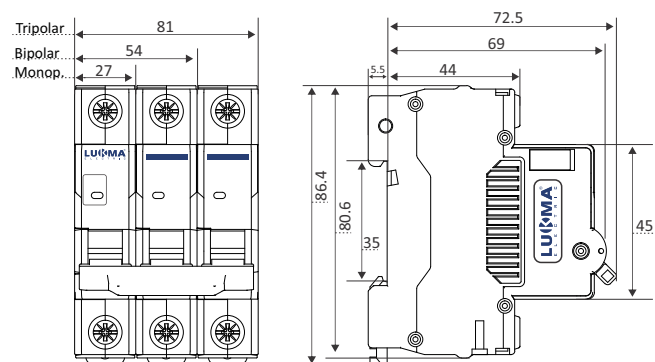
| Tensão de Operação Ue | ABNT NBR NM 60898:2004 Icn | ABNT NBR IEC 60947-2:2013 Icu |
|-----------------------|-------------------------------|----------------------------------|
| 230/400Vca | 6Ka | 10kA |
| 240/415Vca | 3Ka | 4,5kA |

DIMENSÕES (MM)



3kA - 6A a 70A

6kA - 6A a 63A



4,5 kA - 80A a 125A

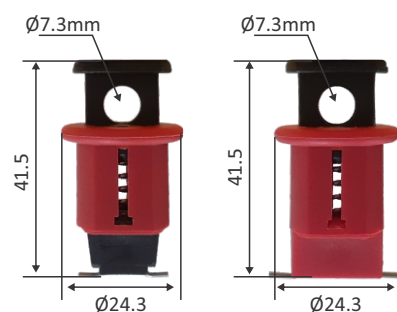
10kA - 70A a 125A

ACESSÓRIOS

Dispositivo de proteção mecânica contra acionamento voluntário e indevido de um disjuntor ou de um IDR por pessoas não autorizadas tanto para ligar quanto para desligar, preservando assim a segurança de quem realiza serviços em instalações elétricas conforme exigência da Nr10.

TRAVA PARA DISJUNTOR DIN

| CÓD. | DESCRIÇÃO |
|-------|---|
| 52123 | Trava para mini disj. DIN até 70A - Monopolar, bipolar e tripolar |
| 52124 | Trava para mini disj. DIN de 80A a 125A - Monopolar, bipolar e tripolar |



TRILHO DIN

O Trilho Din Lukma é utilizado para fixação de componentes elétricos e eletrônicos em instalações, principalmente em painéis elétricos. Atendem à Norma Européia EN 50 035. Fabricados em aço (1mt / 0.5 mt) e alumínio (1mt).

| CÓD. | DESCRIÇÃO |
|-------|-----------|
| 31004 | Aço |
| 31009 | Alumínio |

