

BOTÕES E COMUTADORAS LK2 - METÁLICO

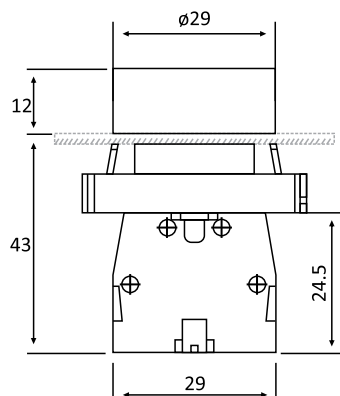
Os botões de comando da linha metálica LK2 LUKMA tem design moderno, simples e flexível à diversas aplicações, como: ligar, desligar, alertar emergência, iniciar um retorno, dar partida, entre outras funções de comandos elétricos. São de fácil instalação e proporcionam maior segurança aos sistemas elétricos.

INFORMAÇÕES GERAIS



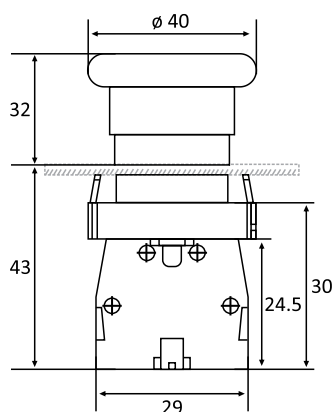
REFERÊNCIA	MODELO	DESCRIÇÃO	CONTATOS	COR
13001	LK2-BA 21	Plano (facetado); Acionamento pulsado; Retorno por mola	1NA	PRETO
13002	LK2-BA 31		1NA	VERDE
13003	LK2-BA 42		1NF	VERMELHO
13004	LK2-BA 51		1NA	AMARELO
13005	LK2-BA 61		1NA	AZUL

DIMENSÕES (MM)



REFERÊNCIA	MODELO	DESCRIÇÃO	CONTATOS	COR
13006	LK2-BC 31	Cogumelo; Acionamento pulsado; Retorno por mola	1NA	VERDE
13007	LK2-BC 42		1NF	VERMELHO
13008	LK2-BC 51		1NA	AMARELO

DIMENSÕES (MM)



BOTÕES E COMUTADORAS LK2 - METÁLICO

Os botões de comando da linha metálica LK2 LUKMA tem design moderno, simples e flexível à diversas aplicações, como: ligar, desligar, alertar emergência, iniciar um retorno, dar partida, entre outras funções de comandos elétricos. São de fácil instalação e proporcionam maior segurança aos sistemas elétricos.

INFORMAÇÕES GERAIS

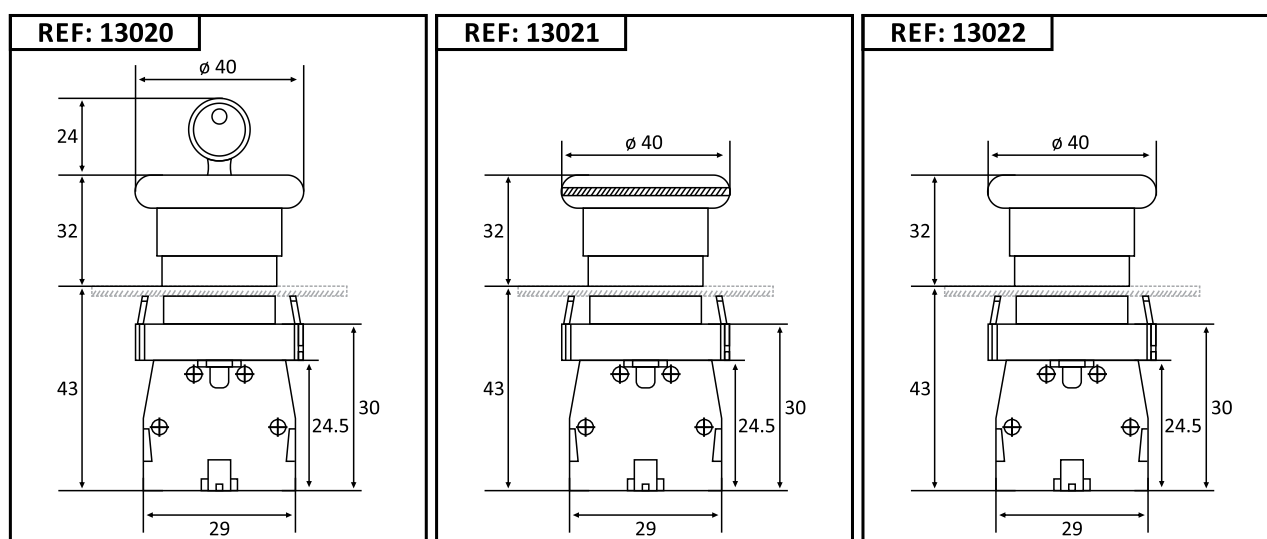


REFERÊNCIA	MODELO	DESCRIÇÃO	CONTATOS	COR
13020	LK2-BS 142	Cogumelo; acionamento retentivo com chave	1NF	VERMELHO

REFERÊNCIA	MODELO	DESCRIÇÃO	CONTATOS	COR
13021	LK2-BS 542	Cogumelo Gira-destrava	1NF	VERMELHO

REFERÊNCIA	MODELO	DESCRIÇÃO	CONTATOS	COR
13022	LK2-BT 42	Cogumelo Puxa-destrava	1NF	VERMELHO



DIMENSÕES (MM)



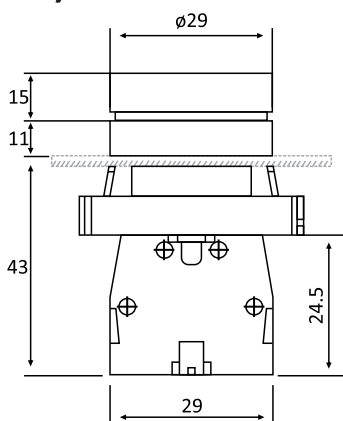
BOTÕES E COMUTADORAS LK2 - METÁLICO


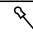
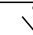
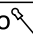
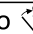
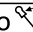
Os botões de comando da linha metálica LK2 LUKMA tem design moderno, simples e flexível à diversas aplicações, como: ligar, desligar, alertar emergência, iniciar um retorno, dar partida, entre outras funções de comandos elétricos. São de fácil instalação e proporcionam maior segurança aos sistemas elétricos.

INFORMAÇÕES GERAIS

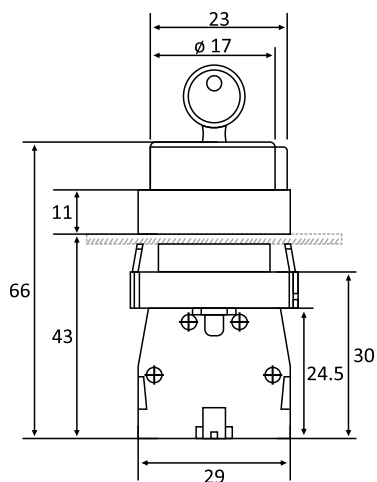
REFERÊNCIA	MODELO	DESCRIÇÃO	CONTATOS	COR
13028	LK2-BD 21	2 Posições; Retentivo	1NA	PRETO
13009	LK2-BD 25	2 Posições; Retentivo	1NA + 1NF	PRETO
13010	LK2-BD 33	3 Posições; Retentivo	2NA	PRETO
13011	LK2-BD 41	2 Posições; Pulso 	1NA	PRETO
13012	LK2-BD 53	3 Posições; Pulso 	2NA	PRETO

DIMENSÕES (MM)



REFERÊNCIA	MODELO	DESCRIÇÃO	CONTATOS	ACIONAMENTO
13013	LK2-BG 03	3 Posições com chave 	2NA	Chave
13014	LK2-BG 21	2 Posições fixas 	1NA	Chave
13015	LK2-BG 33	3 Posições fixas 	2NA	Chave
13016	LK2-BG 41	2 Posições c/ retorno 	1NA	Chave
13017	LK2-BG 53	3 Posições c/ retorno 	2NA	Chave
13018	LK2-BG 61	2 Posições c/ retorno 	1NA	Chave

DIMENSÕES (MM)



BOTÕES LK2 - METÁLICO

Os botões de comando da linha metálica LK2 Lukma apresentam simplicidade e flexibilidade nas diversas aplicações em que são destinados, como: ligar, desligar, alertar emergência, iniciar um retorno, dar partida, entre outras funções de comandos elétricos. Possuem design prático e robusto proporcionando maior segurança e facilidade na instalação.

INFORMAÇÕES GERAIS

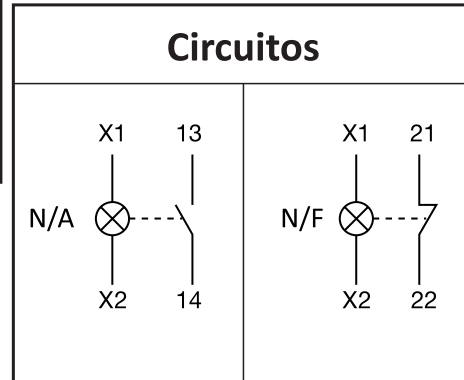
Temperatura	-25°C~+55°C
Umidade Relativa do ar	≤85%
Frequência de Vibração	2~80Hz
Aceleração de Velocidade	0.7g/h
Poluição	Classe III
Tipo de Instalação	III
Classe de Proteção	IP65
Altitude	≤2000m



Tensão nom. de isolamento	AC 600V (50/60Hz)
Corrente Convencional	10A
Resistência de isolamento	≥50MΩ
Resistência de contato	≤25MinΩ
Vida mecânica	100x10 ⁴ (Botão de apertar)
Vida Elétrica	500x10 ⁴ (Botão de apertar)

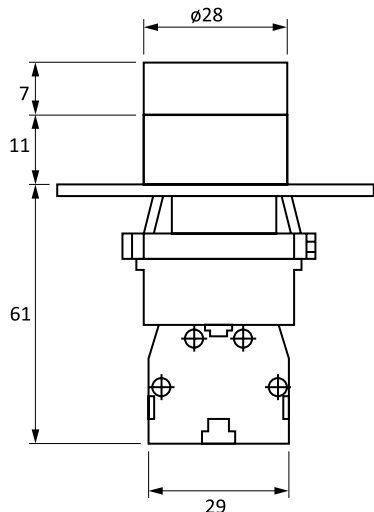
13029 - LK2-BW 8465 Conjunto duplo com botões de acionamento pulsado "liga-desliga" Retorno por mola; Com sinalização em LED 220VCA NA+NF VERMELHO VERDE	13019 - LK2-BL 8425 Conjunto duplo com botões de acionamento pulsado "liga-desliga" Retorno por mola; NA+NF VERMELHO VERDE
---	---

REF.	Modelo	Disposição do Contato	Descrição	COR
13023	LK2-BW 3161	Normalmente aberto	Ilum. LED 220V	BRANCO
13024	LK2-BW 3361	Normalmente aberto	Ilum. LED 220V	VERDE
13025	LK2-BW 3461	Normalmente fechado	Ilum. LED 220V	VERMELHO
13026	LK2-BW 3561	Normalmente aberto	Ilum. LED 220V	AMARELO
13027	LK2-BW 3661	Normalmente aberto	Ilum. LED 220V	AZUL

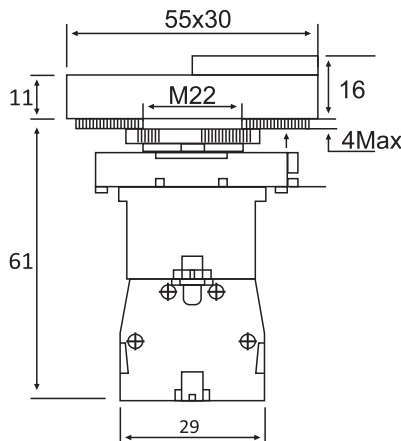


DIMENSÕES (MM)

REF: 13023 a 13027



REF: 13029



REF: 13019

