

BOTÕES LK2 - PLÁSTICO

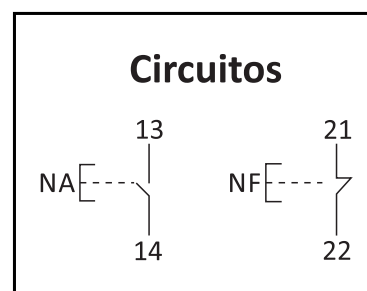
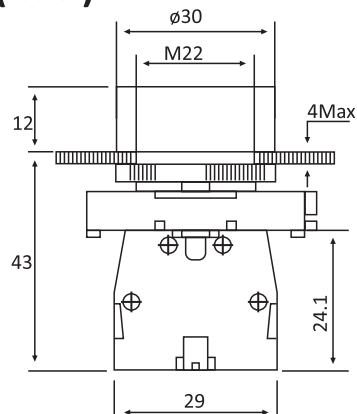
Os botões de comando da linha plástica LK2 LUKMA tem design moderno, simples e flexível à diversas aplicações, como: ligar, desligar, alertar emergência, iniciar um retorno, dar partida, entre outras funções de comandos elétricos. São de fácil instalação e proporcionam maior segurança aos sistemas elétricos.

INFORMAÇÕES GERAIS

Tensão nominal de isolamento UI	600V	
Grau de Proteção IEC60529	Frontal	IP65
	Frontal c/ capa protetora	IP66
	Terminais	IP20
Corrente térmica Ith - IEC60947-5-1	10A	
Categoria de emprego AC-15	(V)	(A)
	24	10
	48	8
	110	6
	220	3
Categoria de emprego DC-13	(Vdc)	(A)
	24	2,5
	48	1,4
	110	0,55
	220	0,27
400	0,2	
Resistência do contato - IEC EN60255	=50Ω	
Proteção contra Curto-circuito	Fusível - IEC EN60269-1	16A gL/gG
	Disjuntor - DIN	Curva C16A
Proteção contra choque elétrico	Classe I	
Suportabilidade a tensão aplicada - IEC60947-5-1	2,5kV 1 min	
Vida elétrica - manobras	1x10 ⁶	
Temperatura ambiente	Armazenamento	-20~65°C
	Funcionamento	-20~55°C
Características de resistência ao choque mecânico - IEC60068-2-27		

LINHA PLÁSTICA - LK2-EA					
Código	14008	14009	14010	14011	14012
Modelo	LK-2EA21	LK-2EA31	LK-2EA42	LK-2EA51	LK-2EA61
Cor	PRETO	VERDE	VERMELHO	AMARELO	AZUL
Disposição do Contato	1NA	1NA	1NF	1NA	1NA
Força do Acionamento	2,6N	2,6N	1,5N	2,6N	2,6N
Vida Mecânica	1 x 10 ⁶				
Resistência as vibrações - IEC60068-2-26-Frequência	2 - 500Hz				

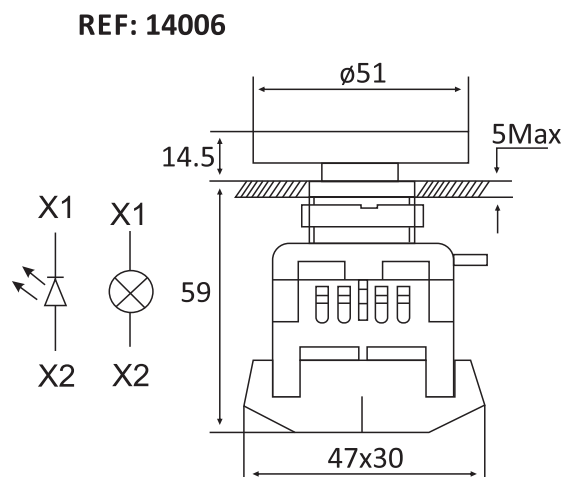
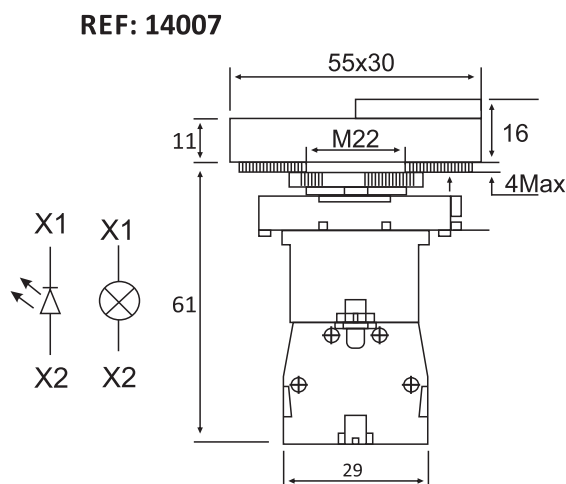
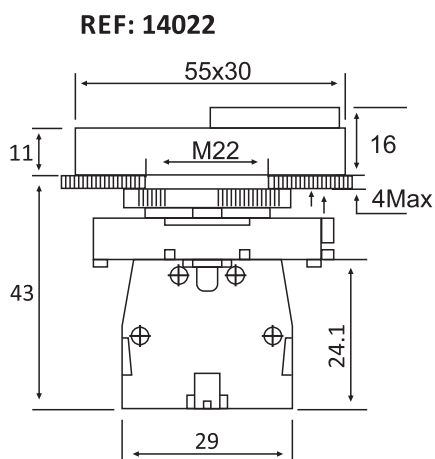
DIMENSÕES (MM)



INFORMAÇÕES GERAIS

Referência	14006		14007		14022	
Modelo	LK-APBB		LK-EW8465		LK-EL8425	
Cor	VERDE (I)	VERMELHO (O)	VERDE (I)	VERMELHO (O)	VERDE (I)	VERMELHO (O)
Disposição do Contato	1NA + 1NF		1NA + 1NF		1NA + 1NF	
Iluminação	LED		SIM		NÃO	
Vida Mecânica	1X10 ⁵					
Terminais de ligação por parafuso	Base tipo BA9S					
Seção dos terminais	Mínimo	1x0,22mm ²				
	Máximo	1x1,5mm ²				
Torque Max para fixação	1Nm					
Torque Max nos terminais	1...1,2Nm					
Consumo (LED)	220V	14mA	-	-	-	-
Vida útil do LED	50x10 ³ hrs		-		-	
Características de resistência ao choque mecânico - IEC60068-2-27	=30g		=30g		=50g	

DIMENSÕES (MM)



LINHA PLÁSTICA - EMERGÊNCIA (COGUMELO)

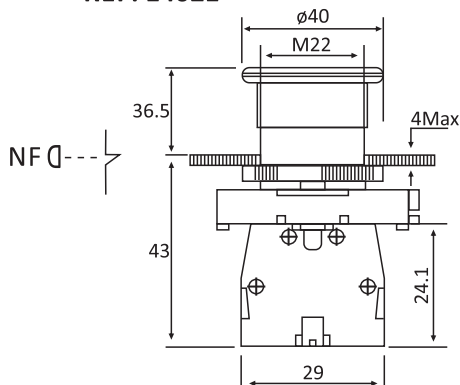


INFORMAÇÕES GERAIS

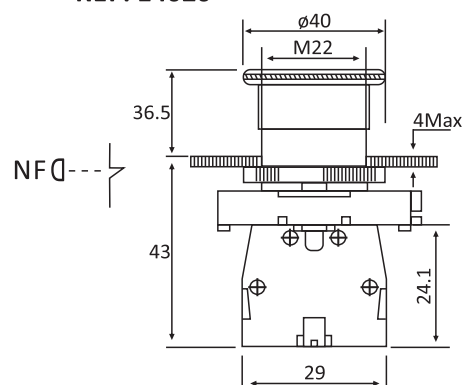
Referência	14021	14020	14013	14014
Modelo	LK2 - ET42	LK2 - ES542	LK2 - EC31	LK2 - EC42
Cor	VERMELHO	VERMELHO	VERDE	VERMELHO
Disposição do Contato	1NF	1NF	1NA	1NF
Força do Acionamento	45N	40N	2,6N	1,5N
Modo	Bate-Trava	Gira-Destrava	Sem Retenção	Sem Retenção
Vida Mecânica	1x10 ⁶			
Resistência as vibrações - IEC60068-2-26-Frequência	2 - 500Hz			

DIMENSÕES (MM)

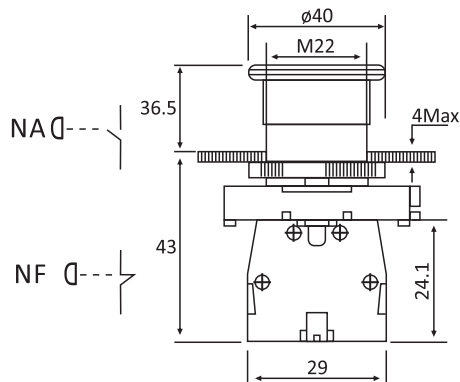
REF: 14021



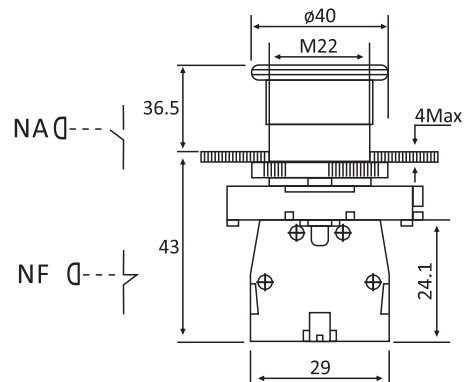
REF: 14020



REF: 14013



REF: 14014



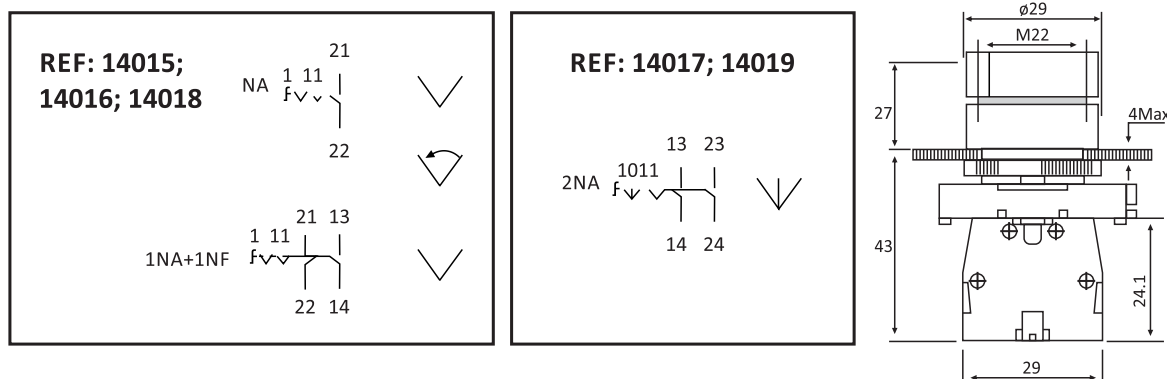
BOTÕES LK2 - PLÁSTICO



INFORMAÇÕES GERAIS

Referência	14015	14016	14017	14018	14019
Modelo	LK-ED21	LK-ED25	LK-ED33	LK-ED41	LK-ED53
Posições	2 POS. FIXAS	2 POS. FIXAS	3 POS. FIXAS	2 POS. C/ RET	3 POS. C/ RET
Disposição do Contato	1NA	1NA+1NF	2NA	1NA	2NA
Vida Mecânica	1X10 ⁶				
Resistência as vibrações - IEC60068-2-26 - Frequência	2 - 500Hz				
Manopla	Curta				

DIMENSÕES (MM)

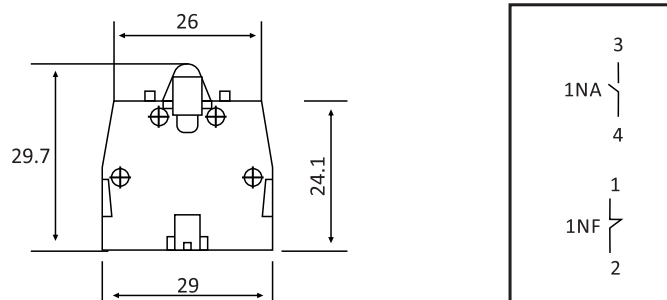


LINHA PLÁSTICA - BLOCO DE CONTATO

Referência	15001	15002
Modelo	LK2-BE101	LK2-BE102
Disposição do Contato	NA	NF
Ui	660V	
Ue	380V	
IE	5A	
Ith	10A	
Vida Mecânica	10 x 10 ⁵	
Vida Elétrica	5 x 10 ⁵	



DIMENSÕES (MM)



BOTÕES E MONOBLOCO - LK-EA

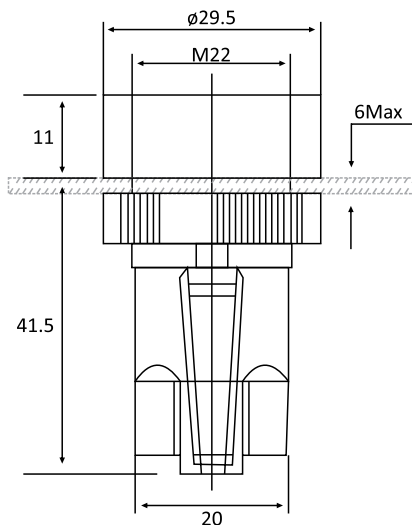
Os botões de comando da linha metálica LK2 LUKMA tem design moderno, simples e flexível à diversas aplicações, como: ligar, desligar, alertar emergência, iniciar um retorno, dar partida, entre outras funções de comandos elétricos. São de fácil instalação e proporcionam maior segurança aos sistemas elétricos.



INFORMAÇÕES GERAIS

REFERÊNCIA	MODELO	DESCRIÇÃO	CONTATOS	COR
14001	LK-EA121	Pulsante	1NA	PRETO
14023	LK-EA125	Pulsante	1NA + 1NF	PRETO
14002	LK-EA131	Pulsante	1NA	VERDE
14003	LK-EA135	Pulsante	1NA + 1NF	VERDE
14004	LK-EA142	Pulsante	1NF	VERMELHO
14005	LK-EA145	Pulsante	1NA + 1NF	VERMELHO

DIMENSÕES (MM)



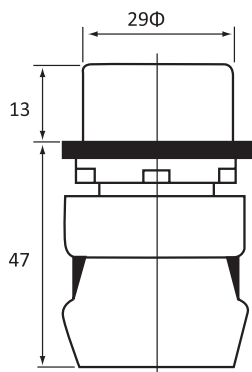
BOTÕES E COMUTADORAS LK6 - PLÁSTICA

Os botões de comando da linha plástica LK6 LUKMA tem design moderno, simples e flexível à diversas aplicações, como: ligar, desligar, alertar, emergência, iniciar um retorno, dar partida, entre outras funções de comandos elétricos. São de fácil instalação e proporcionam maior segurança aos sistemas elétricos.

INFORMAÇÕES GERAIS

Padrão	3C, padrão CE aprovado
Capacitor elétrico	Tensão de isolamento máx. 600Vca, corrente térmica máx. 10A
Operação	AC15 Tipo: 250VAC / 16A, DC13 Tipo: 250VDC / 0.6A
Contato de resistência	Máx. 50M Ω
Força de isolamento	2500VAC 50Hz, 1 minuto
Resistência de isolamento	500VDC abaixo, 100MΩ acima
Resistência à vibração	10g 40-500Hz
Vida	Lâmpada 1.000 horas, LED 1.000 horas
Vida mecânica	Interruptor de botão: momentâneo >3.000.000 de duração >5.000.000
	Seletor: momentâneo >3.000.000 de duração >5.000.000
	Interruptor principal: momentâneo > 3.000.000 de duração > 5.000.000
	Interruptor de emergência:> 3.000.000
Vida elétrica	Bloco de contato Ac15 250Vca / 6A >1.000.000
	Dc13 250Vca / 0.6A >1.000.000
Temperatura de armazenamento	-10°C a 70°C (sem congelamento)
Temperatura de operação	-10°C a 70°C (sem congelamento)

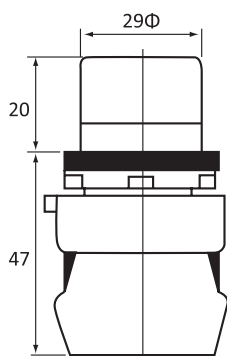
DIMENSÕES (MM)



Botão
achatado



CÓDIGO	MODELO	DESCRIÇÃO	CONTATOS	COR
14050	C2PNF	PULSANTE	1NA	PRETO
14051	C2PNF	PULSANTE	1NA	VERDE
14052	C2PNF	PULSANTE	1NF	VERMELHO
14053	C2PNF	PULSANTE	1NA	AMARELO
14054	C2PNF	PULSANTE	1NA	AZUL



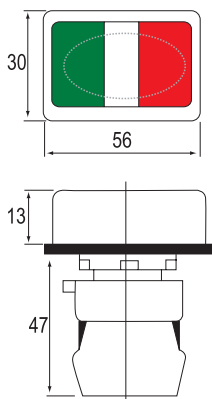
Botão achatado
com lâmpada



CÓDIGO	MODELO	DESCRIÇÃO	CONTATOS	COR
14068	C2PIF	PULS./ LUM. LED	1NA + BLOCO ILUM.	BRANCO
14069	C2PIF	PULS./ LUM. LED	1NA + BLOCO ILUM.	VERDE
14070	C2PIF	PULS./ LUM. LED	1NA + BLOCO ILUM.	AMARELO
14071	C2PIF	PULS./ LUM. LED	1NF + BLOCO ILUM.	VERMELHO
14072	C2PIF	PULS./ LUM. LED	1NA + BLOCO ILUM.	AZUL

BOTÕES E COMUTADORAS LK6 - PLÁSTICA

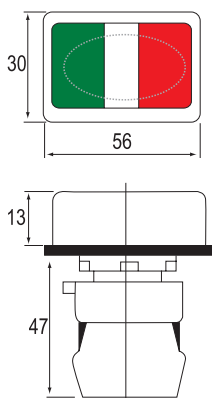
DIMENSÕES (MM)



Botão duplo com lâmpada



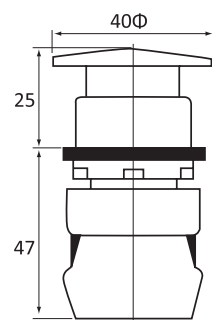
CÓDIGO	MODELO	DESCRIÇÃO	CONTATOS
14055	C2PID	DUPLO ILUM. LED 220V	1NA + 1NF + BLOCO ILUM.



Botão duplo sem iluminação.



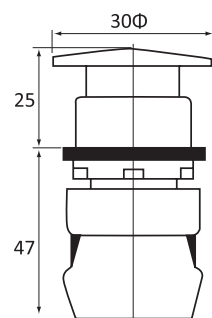
CÓDIGO	MODELO	DESCRIÇÃO	CONTATOS
14056	C2PND	DUPLO SEM ILUMINAÇÃO	1NA + 1NF



Iluminação LED 220V.



CÓDIGO	MODELO	DESCRIÇÃO	CONTATOS	COR
14057	C2PNM4	PULS./ LUM. LED	1NA + BLOCO ILUM.	VERDE
14058	C2PNM4	PULS./ LUM. LED	1NF + BLOCO ILUM.	VERMELHO



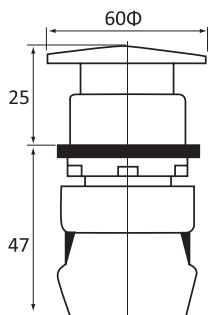
Botão cogumelo sem retenção.



CÓDIGO	MODELO	DESCRIÇÃO	CONTATOS	COR
14059	C2PNM3	SEM RETENÇÃO	1NA	AMARELO

BOTÕES E COMUTADORAS LK6 - PLÁSTICA

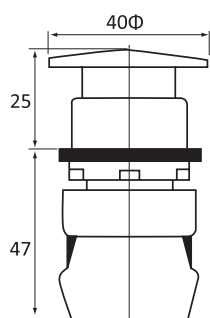
DIMENSÕES (MM)



Botão cogumelo sem retenção.



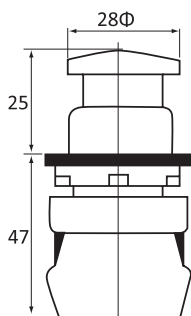
CÓDIGO	MODELO	DESCRIÇÃO	CONTATOS	COR
14078	C2PNM6	SEM RETENÇÃO	1NF	VERMELHO



Botão cogumelo com iluminação 220V.



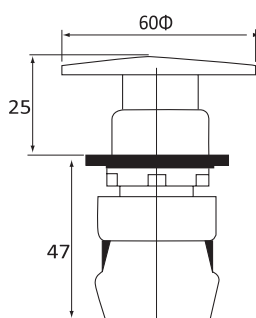
CÓDIGO	MODELO	DESCRIÇÃO	CONTATOS	COR
14073	C2PIM4	S/RETENÇÃO/ILUM. LED	1NF + BLOCO ILUM.	VERMELHO



Botão parada de emergência.



CÓDIGO	MODELO	DESCRIÇÃO	CONTATOS	COR
14060	C2PNR3	GIRA DESTRAVA	1NF	VERMELHO



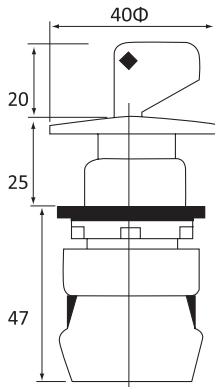
Botão cogumelo gira destrava.



CÓDIGO	MODELO	DESCRIÇÃO	CONTATOS	COR
14066	C2PNR6	GIRA DESTRAVA	1NF	VERMELHO

BOTÕES E COMUTADORAS LK6 - PLÁSTICA

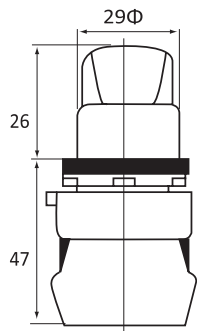
DIMENSÕES (MM)



Botão cogumelo gira destrava com chave.



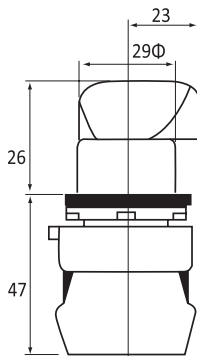
CÓDIGO	MODELO	DESCRIÇÃO	CONTATOS
14067	C2PNKM4	GIRA DESTRAVA C/ CHAVE	1NF



Comutadora Manopla curta
Com iluminação LED 220V



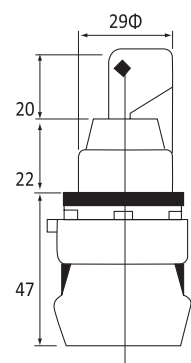
CÓDIGO	MODELO	DESCRIÇÃO	CONTATOS	COR
14074	C2SIS	2 POSIÇÕES FIXAS	1NA + 1NF + BLOCO ILUM.	VERMELHO
14075	C2SIS	2 POSIÇÕES FIXAS	1NA + 1NF + BLOCO ILUM.	VERDE
14076	C2SIS	3 POSIÇÕES FIXAS	1NA + 1NF + BLOCO ILUM.	VERMELHO
14077	C2SIS	3 POSIÇÕES FIXAS	1NA + 1NF + BLOCO ILUM.	VERDE



Comutadora
Manopla longa



CÓDIGO	MODELO	DESCRIÇÃO	CONTATOS	COR
14061	C2SNL	2 POSIÇÕES FIXAS	1NA	PRETO
14062	C2SNL	2 POSIÇÕES FIXAS	1NA + 1NF	PRETO
14063	C2SNL	3 POSIÇÕES FIXAS	2NA	PRETO



Comutadora
Com chave



CÓDIGO	MODELO	DESCRIÇÃO	CONTATOS
14064	C2SNK	2 POSIÇÕES FIXAS	1NA
14065	C2SNK	2 POSIÇÕES FIXAS	2NA